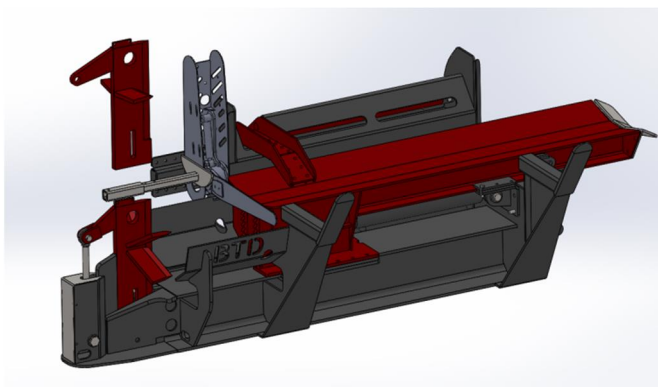




## Robuste Sägespaltautomaten für mobile Fahrzeuge



Die **einzigartige Sägespaltautomaten** sind in den Niederlanden entwickelt und geeignet für den professionellen Einsatz in der Forstwirtschaft und bequem von der Kabine (Fahrzeug) aus zu bedienen. Es stehen 2 verschiedene Typen zur Verfügung bestehend aus den Typen ZKA-Basic und der ZKA-Pro.

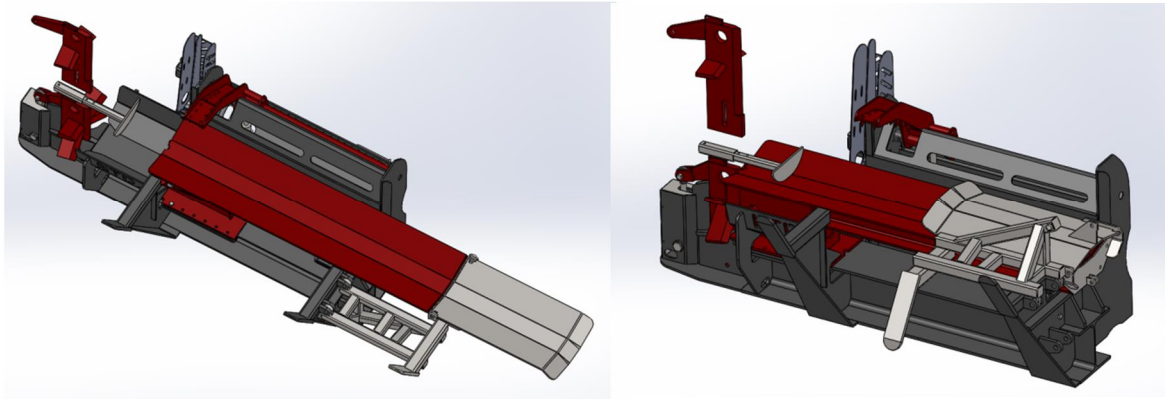
Die Aufnahme- und Abladeposition des Holzprodukts kann beliebig sein. Ergonomisch kann die Arbeit von einer Person, auch der Fahrer, ausgeführt werden. Die Universalsteuerung ist sowohl mit einer Hand- / Joystick- als auch mit einer Automatikfunktion ausgestattet 2).

Diese robusten **BTD**-Maschinen sind geeignet für Stammlängen bis maximal 3,00 meter und durch Anbauteile bis max. 4,00 meter. Die maximale Abkürzungslänge ist 50 cm.

Die Spaltung des Stammes ist in mehreren Teilen möglich durch ein hydraulisch 1) verstellbare 4 / 6 / 8 / 12 fach Spaltmesser. Diese preisgünstigen Maschinen tragen das CE-Zeichen und die verwendeten Komponenten stammen von bekannten europäischen Qualitätsmarken. Lieferung und Service der Maschinen erfolgen über Händler.

## Mechanisch

Die Maschine ist basiert auf einem robusten Stahlrahmen mit Aufnahme-Gabeln. An der Oberseite des Rahmens wird der Pressenblock, der in einer Flanschführung verriegelt ist, hydraulisch bewegt. Optional sind alle Typen für 4,00 meter Stämme geeignet. Dafür sind universale Anbauteile erhältlich, sowohl für die Presse Block als auch für der Aufnahme. Die Transportbreite bleibt dann minimal und beträgt 2,55 meter.



Auf der Ankupplungsseite können Schweißhaken ausgerüstet werden, die für jede Art von Fahrzeug geeignet sind, z.B. Radlader, Kompaktlader, Traktoren mit Frontlader usw. Für Mobilbagger sind separate Anbaurahmen erhältlich. Neben der Ankupplung gibt es ein hydraulisch angetriebenes Säge mit automatischer Schmierung.

Für unterschiedliche Stammdicken wurde ein hydraulisches <sup>1)</sup> höhenverstellbares Hartstahl-Spaltmesser montiert, um kontinuierlich eine optimale Größe zu spalten. Je nach Stammdicke wird diese Messerkonstruktion nach oben/unten positioniert.

Hinter den Kupplungsplatten sind die Hydraulikkomponentenraum mit dem Anschlusskasten für Sensoren und Stecker vollständig geschützt.

## Steuerung

Die Steuerung und Bedienung ist universell und für jedes Fahrzeug geeignet. Der Steuerung besteht aus einer Steuerbox mit einem separaten Joystick-Bedienpult. Die Einspeisung ist 12Vdc oder optional 24Vdc. Die Verbindung mit der Maschine ist ausgestattet mittels ein industrieller Konnektor. Alle Bewegungen werden elektro-hydraulisch gesteuert. Die Maschine kann sowohl im manuellen Modus als auch im automatischen Modus <sup>2)</sup> verwendet werden. Der Automaten-Modus wird mit einem Drucktaste bedient. Im automatischen Modus wird ein kompletter Sägespalt-Zyklus ausgeführt. Im manuellen Modus werden die Bewegungen separat mit dem Joystick ausgeführt. Die gewünschte Abkürze Länge kann eingestellt werden und ist sowohl im manuellen als auch im automatischen Modus aktiv.

*1) Gilt für Typ ZKA-Pro; ZKA-Basic hat standardmäßig ein mechanisch einstellbar 4-fach-Spaltmesser*

*2) Gilt für Typ ZKA-Pro, ZKA-Basic hat standard eine manuelle Bedienung*

<b>Technische Daten</b>		
<b>Beschreibung</b>	<b>ZKA-Basic</b>	<b>ZKA-Pro</b>
Kapazität	Ca. 3-5 m3/Stunde, Situation/Fahrzeuge/ Abkürze Stammlänge usw. abhängig	Ca. 4-9 m3/Stunde, Situation/Fahrzeuge/ Abkürze Stammlänge usw. abhängig
Antrieb	Hydraulik inkl. Differential-Ventil für erhöhte Spaltgeschwindigkeit	Hydraulik inkl. Differential-Ventil für erhöhte Spaltgeschwindigkeit
Erforderliches Hydraulikvolumen	35 ltr/min (Durchflussregelventil ist optional)	51 ltr/min Durchflussregelventil ist optional)
Erforderlicher Hydraulikdruck	200-250 bar (hydraulischer Überdruck ist begrenzt)	200-250 bar (hydraulischer Überdruck ist begrenzt)
Presskraft	13-15 ton	16-20 ton
Hydraulische Kupplung	1x Druck 1/2"; 1x Ruckl.1/2";1x 1/4 " Leck Leitung	1x Druck 3/4"; 1x Ruckl.3/4";1x 1/4 " Leck Leitung
Elektrische Kupplung/Speisung	Gerätestecker rund 12Vdc (24Vdc optional auf Anfrage)	Gerätestecker rund 12Vdc (24Vdc optional auf Anfrage)
Mechanische Kupplung	Kupplungsplatten, exkl. Schweißhaken (Zuordnung Fahrzeug), Bagger Baurahmen auf Anfrage	Kupplungsplatten, exkl. Schweißhaken (Zuordnung Fahrzeug), Bagger Baurahmen auf Anfrage
Konstruktion Material/Coating	8 mm Stahlblech, Pulver beschichtet sowohl in der Grundierung als auch in der Deckschicht	10 mm Stahlblech, Pulver beschichtet sowohl in der Grundierung als auch in der Deckschicht
Stammdurchmesser	17 - 40 cm	17 - 45 cm
Stammlänge	max. 3.00 meter, optional 4,00 Meter	max. 3.00 meter, optional 4,00 Meter
Abkürze Länge	23 - 50 cm mechanisch einstellbar (via Distanzhalter)	23 - 50 cm via Displaypult oder mechanisch einstellbar via Distanzhalter (Inkl.)
Steuerung	Hardware	SPS Steuerung
Bedienung	Handmaßig via Joystick	Handmaßig via Joystick Automat via Drucktaste/Lampe
Spaltmesser hartem Stahl	Handmaßig einstellbar mit Stift Verriegelung aufgestellt, standard geliefert 4-fach. Optional: 6-fach und 8-fach, allen austauschbar	Hydraulisch einstellbar, standard geliefert 4-fach. Optional: 6-fach und 12-fach(für leichtes Holz max. Dia. 40cm), allen austauschbar
Komponenten	Namhafte europäische Hersteller	Namhafte europäische Hersteller
Gewicht ohne Optionen	735 kg	1090 kg
Abmessungen (lxbxh)	1.40 x 2.45 x 1.30 mtr	1.45 x 2.55 x 1.35 mtr
Sägeblatt Hersteller	Stihl Harvester industriell	Stihl Harvester industriell
Sägeblatt Länge	64 cm	64 cm
Kettenteilung	Stihl 0,404" Harvester industriell	Stihl 0,404" Harvester industriell
Ketten Geschwindigkeit nominal	nom. 20,5 m/sec (9,3 kW)	nom. 20,5 m/sec (14,4 kW)
Inhalt Schmieröltanks	1 ltr.	1 ltr.